

Carter motore



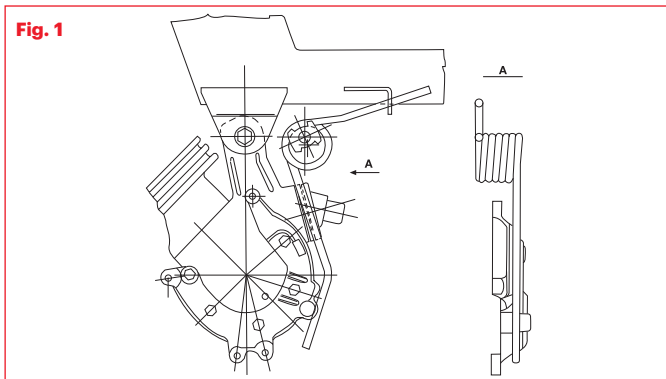

MALOSSI

Caratteristiche tecniche

Coppia di carter motore rinforzati con fissaggio al quadro integrato e aspirazione attraverso valvola a grande portata. Nuovo design estremamente elegante, di grandi dimensioni, compatto, con struttura leggera e solida. Ottenuto per fusione in pressione in lega speciale di alluminio ad alta resistenza meccanica e lavorazione su macchine utensili a controllo numerico ad elevata precisione. Con questo progetto Malossi ha previsto una coppia di carter veramente universale, perfettamente intercambiabili a quelli originali, che vi offre due possibilità: ottenere un motore con eccellenti performance sportive utilizzando le parti Peugeot oppure avere un autentico motore speciale Malossi montando le parti

Malossi. I carter sono equipaggiati con valvole a 4 lamelle in fibra di carbonio, collettore carburatore PHBG, supporto coperchio variatore, busta di guarnizioni, viti di fissaggio e tutto ciò che occorre per il montaggio.

Il supporto carter variatore è predisposto per accogliere l'estremità della molla originale nel medesimo punto dei carter originali (Fig. 1).

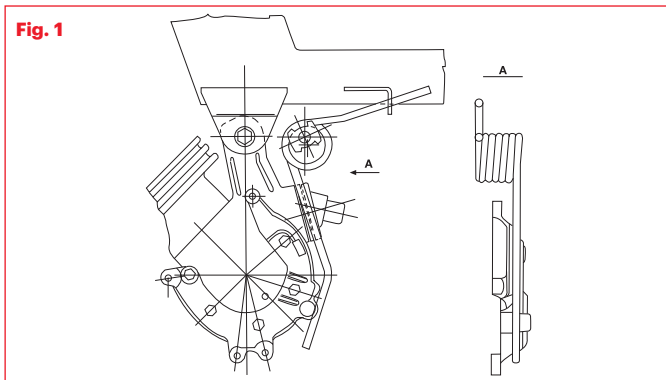


Caracteristiques techniques

Couple de carters moteur renforcés avec fixation au cadre intégré et admission par clapet de grande portée. Nouveau design très élégant, gros dimensions, compacts, structure légère et solide. Obtenu par fusion sous pression en alliage spéciale d'aluminium haute résistance mécanique et travaillés dans des centres de travail à contrôle numérique pilotés par ordinateurs de très haute précision. Avec ce projet, Malossi a prévu une couple de carters vraiment universelle, parfaitement interchangeable à celle d'origine, qui vous donne deux chances : la première pour obtenir un moteur avec remarquables performances sportives en utilisant les pièces Peugeot; la deuxième pour avoir un véritable moteur

special Malossi, en montant les pièces Malossi. Les carters sont équipés avec des clapet à 4 lamelles en fibre de carbone, pipe carburateurs PHBG, support carter variateur, pochette de joints, vis de fixation et tout ce qui est nécessaire pour le montage.

Le support carter variateur est prévu pour accueillir l'extrémité du ressort d'origine dans le même point de poussé des carters d'origine (**Fig. 1**).



CARTER MOTORE

Compressivo carter
Jeu carter



MADE IN ITALY

AGITARSI PRIMA DELL'USO

Our crankcase
Univers



malossi.com



MALOSS

04/2021 - 73 5208